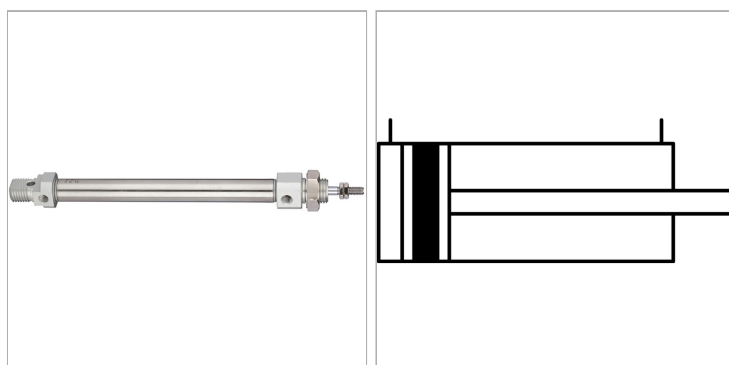


Характеристики

| | |
|---------------------------|--|
| Рабочие среды | Filtered, unlubricated or lubricated compressed air. If lubrication is used, it must be continuous. |
| Рабочее давление | 1 - 10 bar (double-acting); 2 - 10 bar (single-acting) |
| Область температур | -20 °C to +70 °C |
| Поршневой шток | Stainless steel 1.4301 |
| Исполнение | Type "CA" = ground cover with threaded pin - swivel design Type "CM" = ground cover with threaded pin round - swivel design |
| Поршни | Stainless steel 1.4305 (8 to 12 mm); Alu (16 to 40 mm) |
| Труба цилиндра | Stainless steel 1.4301 |
| Уплотнение | Нитрильный каучук |



Информация о продукте

| | |
|---------------------------|--------|
| Ø поршня | 10 mm |
| Ход | 200 mm |
| Ø поршневого штока | 4 mm |

| | |
|--|-----------------------------|
| Ø поршневого штока | 4 mm |
| Исполнение | »CA« type, acc. to ISO 6432 |
| Внешняя резьба поршневого штока | M 4 x 0,7 |

Указания

Прочие данные только по запросу.

Описание

Circular cylinder in stainless steel in different versions: Series "MI" double-acting, Ø 8 - 25 in accordance with ISO 6432 Series "MI" double-acting, Ø 32 - 40