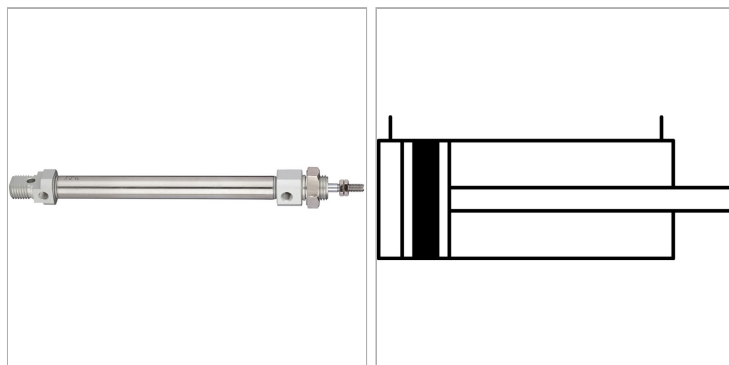


### Характеристики

|                           |  |
|---------------------------|--|
| <b>Рабочие среды</b>      | Filtered, unlubricated or lubricated compressed air. If lubrication is used, it must be continuous.                            |
| <b>Рабочее давление</b>   | 1 - 10 bar (double-acting); 2 - 10 bar (single-acting)   |
| <b>Область температур</b> | -20 °C to +70 °C   |
| <b>Поршневой шток</b>     | Stainless steel 1.4301   |
| <b>Исполнение</b>         | Type "CA" = ground cover with threaded pin - swivel design<br>Type "CM" = ground cover with threaded pin round - swivel design |
| <b>Поршни</b>             | Stainless steel 1.4305 (8 to 12 mm); Alu (16 to 40 mm)   |
| <b>Труба цилиндра</b>     | Stainless steel 1.4301   |
| <b>Уплотнение</b>         | Нитрильный каучук  |



### Информация о продукте

|                           |        |  |                             |
|---------------------------|--------|--|-----------------------------|
| <b>Ø поршня</b>           | 10 mm  | <b>Ø поршневого штока</b>              | 4 mm                        |
| <b>Ход</b>                | 175 mm | <b>Исполнение</b>                      | »CA« type, acc. to ISO 6432 |
| <b>Ø поршневого штока</b> | 4 mm   | <b>Внешняя резьба поршневого штока</b> | M 4 x 0,7                   |

### Указания

Прочие данные только по запросу.

### Описание

Circular cylinder in stainless steel in different versions: Series "MI" double-acting, Ø 8 - 25 in accordance with ISO 6432 Series "MI" double-acting, Ø 32 - 40