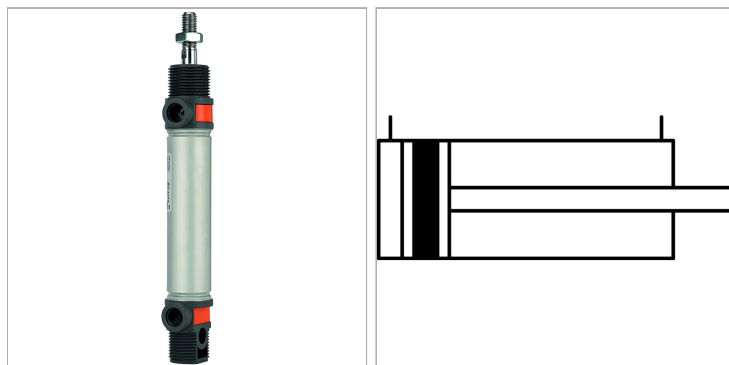


Round cylinders, double acting, magnetic, non-cushioned

Обновлено: 04.28.24

Характеристики

| | |
|---|---|
| Рабочие среды | Filtered (50 µm), unlubricated or lubricated compressed air. If lubrication is used, it must be continuous. |
| Рабочее давление | Max. 10 bar |
| Область температур | -10 °C to +60 °C |
| Давление реагирования | 0.6 bar |
| Поршневой шток | Stainless steel 1.4301 (Ø 16), C45 steel, hard chrome-plated (Ø 20 and Ø 25) |
| Монтаж | Connection: Aluminium pipe / end caps flanged |
| Труба | Aluminium alloy, anodised |
| Поршни | PU |
| Крышка, пол, направляющая втулка | Technopolymer |
| Уплотнение | PU |
| Дополнительная информация | Wichtiger Hinweis: Stecker im Lieferumfang nicht enthalten. Bitte separat mitbestellen. |



Информация о продукте

| | | | |
|-----------------|--------|--|-------------|
| Ø поршня | 25 mm | Соединение | G 1/8" |
| Ход | 500 mm | Внешняя резьба поршневого штока | M 10 x 1,25 |

Указания

Прочие данные только по запросу. Maximum recommended stroke: Ø 16 = stroke 200, Ø 20 and Ø 25 = stroke 500. Longer strokes can result in malfunctions.

Описание

Economy standard version with aluminum pipe and magnet piston.

Дополнительная информация

Important: The scope of supply does not include a connector. Please order separately.