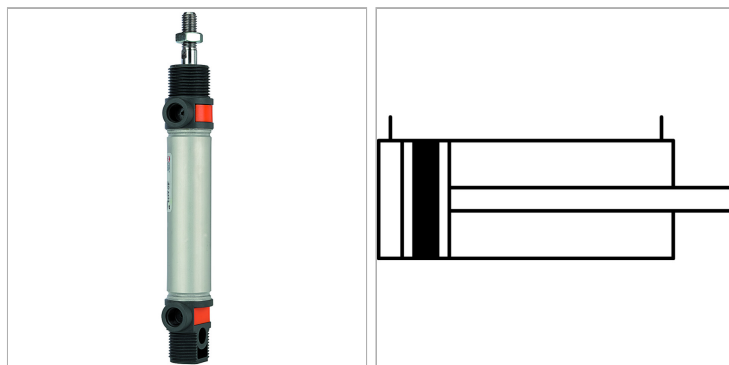


## Round cylinders, double acting, magnetic, non-cushioned

### Характеристики

<b>Рабочие среды</b>	Filtered (50 µm), unlubricated or lubricated compressed air. If lubrication is used, it must be continuous.
<b>Рабочее давление</b>	Max. 10 bar
<b>Область температур</b>	-10 °C to +60 °C
<b>Давление реагирования</b>	0.6 bar
<b>Поршневой шток</b>	Stainless steel 1.4301 (Ø 16), C45 steel, hard chrome-plated (Ø 20 and Ø 25)
<b>Монтаж</b>	Connection: Aluminium pipe / end caps flanged
<b>Труба</b>	Aluminium alloy, anodised
<b>Поршни</b>	PU
<b>Крышка, пол, направляющая втулка</b>	Technopolymer
<b>Уплотнение</b>	PU
<b>Дополнительная информация</b>	Wichtiger Hinweis: Stecker im Lieferumfang nicht enthalten. Bitte separat mitbestellen.



### Информация о продукте

<b>Ø поршня</b>	16 mm	<b>Соединение</b>	M 5
<b>Ход</b>	200 mm	<b>Внешняя резьба поршневого штока</b>	M 6

### Указания

Прочие данные только по запросу. Maximum recommended stroke: Ø 16 = stroke 200, Ø 20 and Ø 25 = stroke 500. Longer strokes can result in malfunctions.

### Описание

Economy standard version with aluminum pipe and magnet piston.

### Дополнительная информация

Important: The scope of supply does not include a connector. Please order separately.