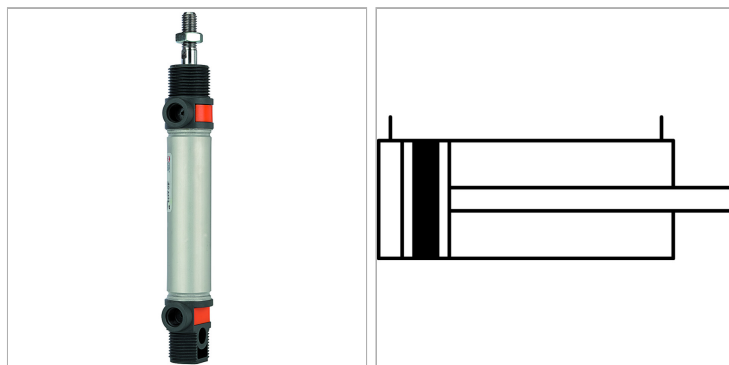


Round cylinders, double acting, magnetic, non-cushioned

Обновлено: 04.27.24

Характеристики

Рабочие среды	Filtered (50 µm), unlubricated or lubricated compressed air. If lubrication is used, it must be continuous.
Рабочее давление	Max. 10 bar
Область температур	-10 °C to +60 °C
Давление реагирования	0.6 bar
Поршневой шток	Stainless steel 1.4301 (Ø 16), C45 steel, hard chrome-plated (Ø 20 and Ø 25)
Монтаж	Connection: Aluminium pipe / end caps flanged
Труба	Aluminium alloy, anodised
Поршни	PU
Крышка, пол, направляющая втулка	Technopolymer
Уплотнение	PU
Дополнительная информация	Wichtiger Hinweis: Stecker im Lieferumfang nicht enthalten. Bitte separat mitbestellen.



Информация о продукте

Ø поршня	16 mm	Соединение	M 5
Ход	25 mm	Внешняя резьба поршневого штока	M 6

Указания

Прочие данные только по запросу. Maximum recommended stroke: Ø 16 = stroke 200, Ø 20 and Ø 25 = stroke 500. Longer strokes can result in malfunctions.

Описание

Economy standard version with aluminum pipe and magnet piston.

Дополнительная информация

Important: The scope of supply does not include a connector. Please order separately.