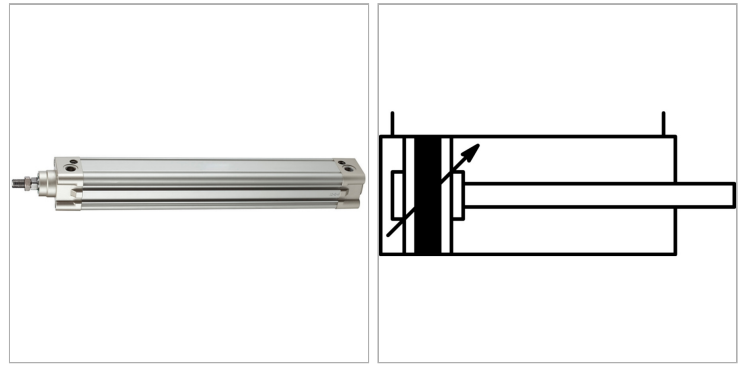


### Характеристики

|   |  |
|---|--|
| <b>Рабочие среды</b>                              | Filtered, unlubricated or lubricated compressed air. If lubrication is used, it must be continuous.                        |
| <b>Рабочее давление</b>                           | 1 - 10 bar   |
| <b>Область температур</b>                         | -20 °C to +80 °C   |
| <b>Поршневой шток</b>                             | gehärteter Stahl, hartverchromt  |
| <b>Труба</b>                                      | Aluminium jacket with integrated T-slots   |
| <b>Поршни</b>                                     | алюминий   |
| <b>Уплотнение</b>                                 | TPU  |
| <b>Набивочный материал уплотнительного кольца</b> | NBR  |
| <b>Дополнительная информация</b>                  | Wichtiger Hinweis: Stecker im Lieferumfang nicht enthalten. Bitte separat mitbestellen.<br>Hub 1000 lieferbar auf Anfrage. |



### Информация о продукте

|                   |        |
|-------------------|--------|
| <b>Ø поршня</b>   | 80 mm  |
| <b>Ход</b>        | 400 mm |
| <b>Соединение</b> | G 3/8" |

|  |            |
|--|------------|
| <b>Соединение</b>                      | G 3/8"     |
| <b>Ø поршневого штока</b>              | 25 mm      |
| <b>Внешняя резьба поршневого штока</b> | M 20 x 1,5 |

### Указания

Прочие данные только по запросу.

### Описание

These cylinders are ideal for a wide range of applications owing to their robust design and excellent value for money.

The standard type has a double-acting cylinder and features a magnetic piston as well as integrated cushioning. The magnetic switches are mounted in T-slots on three sides of the body.

### Дополнительная информация

Important: The scope of supply does not include a connector. Please order separately. Stroke 1000 available on request.