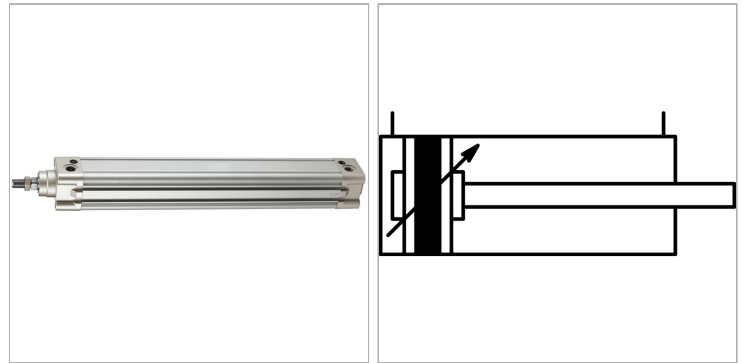


Характеристики

| | |
|---|--|
| Рабочие среды | Filtered, unlubricated or lubricated compressed air. If lubrication is used, it must be continuous. |
| Рабочее давление | 1 - 10 bar |
| Область температур | -20 °C to +80 °C |
| Поршневой шток | gehärteter Stahl, hartverchromt |
| Труба | Aluminium jacket with integrated T-slots |
| Поршни | алюминий |
| Уплотнение | TPU |
| Набивочный материал уплотнительного кольца | NBR |
| Дополнительная информация | Wichtiger Hinweis: Stecker im Lieferumfang nicht enthalten. Bitte separat mitbestellen. Hub 1000 lieferbar auf Anfrage. |



Информация о продукте

| | | | |
|-------------------|--------|--|------------|
| Ø поршня | 63 mm | Соединение | G 3/8" |
| Ход | 160 mm | Ø поршневого штока | 20 mm |
| Соединение | G 3/8" | Внешняя резьба поршневого штока | M 16 x 1,5 |

Указания

Прочие данные только по запросу.

Описание

These cylinders are ideal for a wide range of applications owing to their robust design and excellent value for money.

The standard type has a double-acting cylinder and features a magnetic piston as well as integrated cushioning. The magnetic switches are mounted in T-slots on three sides of the body.

Дополнительная информация

Important: The scope of supply does not include a connector. Please order separately. Stroke 1000 available on request.