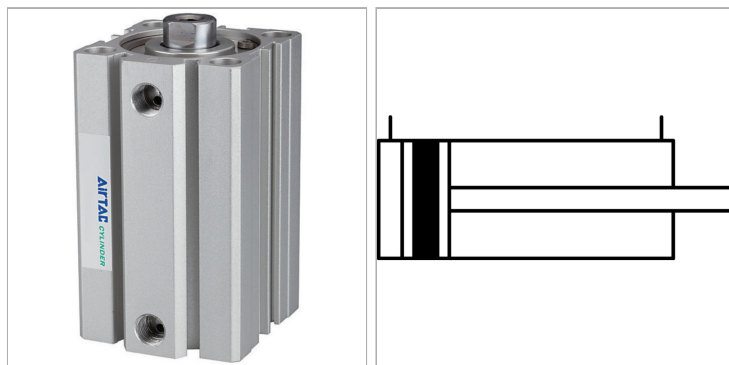


### Характеристики

<b>Рабочие среды</b>	Filtered, unlubricated or lubricated compressed air. If lubrication is used, it must be continuous.
<b>Рабочее давление</b>	1 - 10 bar (double-acting); 2 - 10 bar (single-acting)
<b>Область температур</b>	-20 °C to +80 °C
<b>Поршневой шток</b>	gehärteter Stahl, hartverchromt
<b>Поршни</b>	Brass (12 to 16 mm); Aluminium (20 to 100 mm)
<b>Труба цилиндра</b>	алюминий
<b>Уплотнение</b>	Нитрильный каучук
<b>Дополнительная информация</b>	Wichtiger Hinweis: Stecker im Lieferumfang nicht enthalten. Bitte separat mitbestellen. Weitere Kolben-Ø und Hub-Ausführungen auf Anfrage.



### Информация о продукте

<b>Ø поршня</b>	40 mm	<b>Ø поршневого штока</b>	16 mm
<b>Ход</b>	50 mm	<b>Конструкция</b>	3
<b>Ø поршневого штока</b>	16 mm	<b>Резьба поршневого штока внутренняя</b>	M 8 x 1,25

### Указания

Прочие данные только по запросу.

### Описание

Specially for use where space is in short supply. Version with magnetic piston. Short-stroke cylinder in two different versions: Series "ACQ", double-acting, Ø 12 - 100

### Дополнительная информация

Important: The scope of supply does not include a connector. Please order separately. Other piston-Ø and stroke versions available on request.