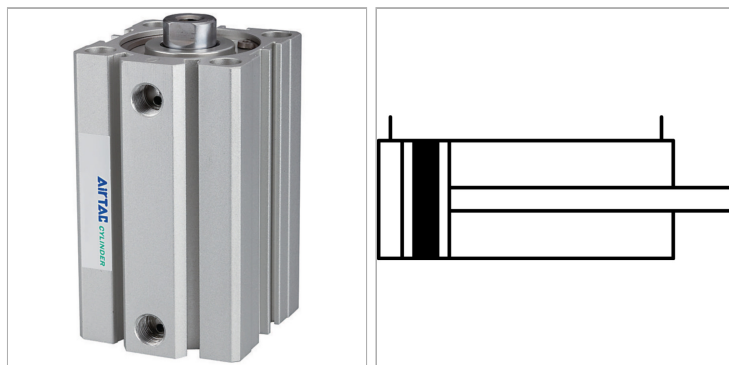


Short-stroke cylinders, double-acting, with magnet, non-cushioned, with female thread, »ACQ« Series

Характеристики

Рабочие среды	Filtered, unlubricated or lubricated compressed air. If lubrication is used, it must be continuous.
Рабочее давление	1 - 10 bar (double-acting); 2 - 10 bar (single-acting)
Область температур	-20 °C to +80 °C
Поршневой шток	gehärteter Stahl, hartverchromt
Поршни	Brass (12 to 16 mm); Aluminium (20 to 100 mm)
Труба цилиндра	алюминий
Уплотнение	Нитрильный каучук
Дополнительная информация	Wichtiger Hinweis: Stecker im Lieferumfang nicht enthalten. Bitte separat mitbestellen. Weitere Kolben-Ø und Hub-Ausführungen auf Anfrage.



Информация о продукте

Ø поршня	25 mm	Ø поршневого штока	12 mm
Ход	20 mm	Конструкция	2
Ø поршневого штока	12 mm	Резьба поршневого штока внутренняя	M 6 x 1

Указания

Прочие данные только по запросу.

Описание

Specially for use where space is in short supply. Version with magnetic piston. Short-stroke cylinder in two different versions: Series "ACQ", double-acting, Ø 12 - 100

Дополнительная информация

Important: The scope of supply does not include a connector. Please order separately. Other piston-Ø and stroke versions available on request.