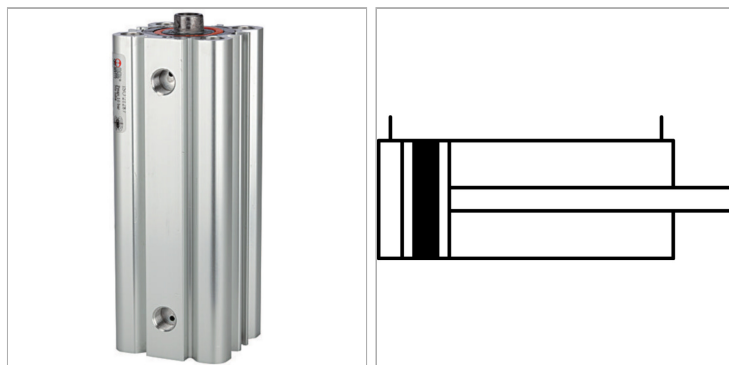


## Compact cylinders, double-acting (with magnet), non-cushioned, female piston rod

Обновлено: 04.27.24

### Характеристики

<b>Рабочее давление</b>	Max. 10 bar
<b>Область температур</b>	-10 °C to +60 °C (Ø 20 to Ø 63) -10 °C to +80 °C (Ø 80 bis Ø 100)
<b>Давление реагирования</b>	0,6 bar (Ø 20 bis Ø 32), 0,4 bar (Ø 40 bis Ø 100)
<b>Поршневой шток</b>	C45 steel, hard chrome-plated
<b>Труба</b>	Anodised aluminium jacket with T-slots
<b>Поршни</b>	POM (Ø 20 to Ø 63); Aluminium (Ø 80 to Ø 100)
<b>Рабочие среды</b>	Filtered, unlubricated or lubricated compressed air. If lubrication is used, it must be continuous.
<b>Уплотнение</b>	Нитрильный каучук



### Информация о продукте

<b>Ø поршня</b>	32 mm	<b>Соединение</b>	G 1/8"
<b>Ход</b>	80 mm	<b>Резьба поршневого штока внутренняя</b>	M 8

### Указания

Прочие данные только по запросу.

### Описание

New series acc. to ISO 21287 characterised by a very short and compact design. The standard type features a magnetic piston. Piston rod optionally with male or female thread.