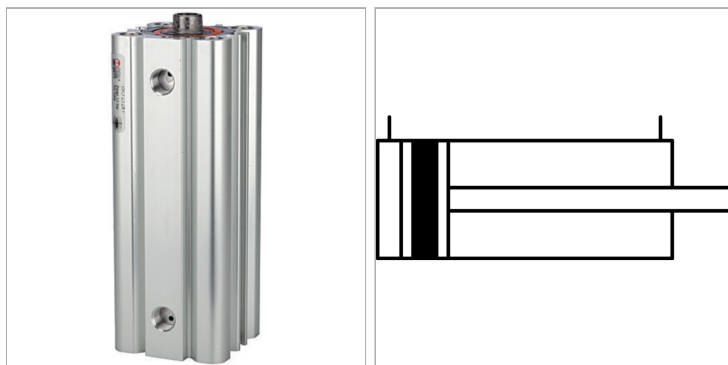


Compact cylinders, double-acting (with magnet), non-cushioned, female piston rod

Обновлено: 04.27.24

Характеристики

Рабочее давление	Max. 10 bar
Область температур	-10 °C to +60 °C (Ø 20 to Ø 63) -10 °C to +80 °C (Ø 80 bis Ø 100)
Давление реагирования	0,6 bar (Ø 20 bis Ø 32), 0,4 bar (Ø 40 bis Ø 100)
Поршневой шток	C45 steel, hard chrome-plated
Труба	Anodised aluminium jacket with T-slots
Поршни	POM (Ø 20 to Ø 63); Aluminium (Ø 80 to Ø 100)
Рабочие среды	Filtered, unlubricated or lubricated compressed air. If lubrication is used, it must be continuous.
Уплотнение	Нитрильный каучук



Информация о продукте

Ø поршня	20 mm
Ход	15 mm

Соединение	M 5
Резьба поршневого штока внутренняя	M 6

Указания

Прочие данные только по запросу.

Описание

New series acc. to ISO 21287 characterised by a very short and compact design. The standard type features a magnetic piston. Piston rod optionally with male or female thread.