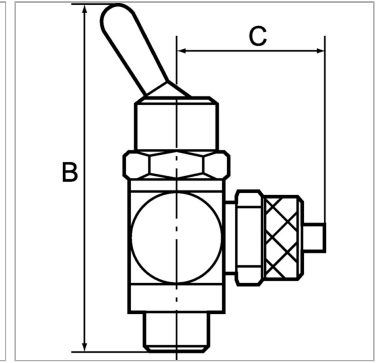


3/2-way toggle valves, discharge port on thread, plug-in connector

Обновлено: 04.27.24

Характеристики

| | |
|--|---|
| Рабочее давление | макс. 8 бар |
| Область температур | 0 °C to +70 °C |
| Резьба на стороне распределительного щита | M 12 x 0.75 (sheet thickness max. 4 mm) |
| Внутренние детали | Brass with a bare metal surface |
| Уплотнение | Нитрильный каучук |
| Полый винт, поворотный рычаг, коромысло | Nickel-plated brass |
| Уплотнения (неотделимые) | Polyamide (glass fibre-reinforced) |



Информация о продукте

| | |
|-------------------|---------|
| C | 22.5 mm |
| Для шланга | 8 mm |
| Резьба | G 1/8 |

| | |
|-------------------|---------|
| SW | 14 mm |
| Исполнение | 3/2-way |
| B | 55 mm |

Указания

Прочие данные только по запросу.

Описание

Manually operated toggle valves, 2/2 and 3/2-way types. For all applications where compressed air must be switched on or off quickly and easily or a cylinder operated manually. Designed as a banjo-type valve with a hollow bolt and ring piece. Suitable for screwing directly into the equipment or for panel mounting. Compact type of construction, also ideal where space is restricted.