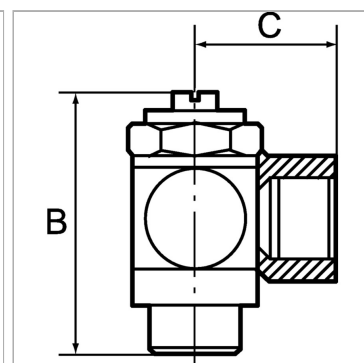


## Unidirectional flow control valves, incoming air restriction (»V«), quick-lock screw fitting

### Характеристики

|  |                                    |
|--|------------------------------------|
| <b>Рабочее давление</b>                                  | макс. 10 бар                       |
| <b>Область температур</b>                                | 0 °C to +70 °C                     |
| <b>Полый винт, поворотный рычаг, регулировочный винт</b> | Nickel-plated brass                |
| <b>Внутренние детали</b>                                 | Brass with a bare metal surface    |
| <b>Уплотнения (неотделимые)</b>                          | Polyamide (glass fibre-reinforced) |
| <b>Дополнительная информация</b>                         | NBR Lippendichtung O-Ring          |



### Информация о продукте

|                   |             |
|-------------------|-------------|
| <b>C</b>          | 23 mm       |
| <b>Для шланга</b> | 5 mm / 3 mm |
| <b>Резьба</b>     | G 1/8       |

|               |       |
|---------------|-------|
| <b>Резьба</b> | G 1/8 |
| <b>SW</b>     | 14 mm |
| <b>B</b>      | 32 mm |

### Указания

Прочие данные только по запросу.

### Описание

For fine regulation of a cylinder piston speed in the forward and return motion and precise control of flow rates. Designed as a banjo-type valve with a hollow bolt and ring piece. Can be screwed directly onto the valve or cylinder to restrict the incoming air. Compact type of construction, also ideal where space is restricted.

### Дополнительная информация

NBR lip seal O-ring