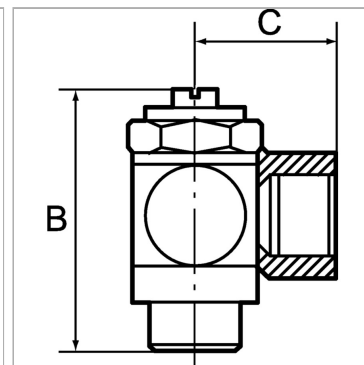


Unidirectional flow control valves, incoming air restriction (»V«), quick-lock screw fitting

Характеристики

Рабочее давление	макс. 10 бар
Область температур	0 °C to +70 °C
Польный винт, поворотный рычаг, регулировочный винт	Nickel-plated brass
Внутренние детали	Brass with a bare metal surface
Уплотнения (неотделимые)	Polyamide (glass fibre-reinforced)
Дополнительная информация	NBR Lippendichtung O-Ring



Информация о продукте

C	19 mm
Для шланга	6 mm / 4 mm
Резьба	M 5

Резьба	M 5
SW	8 mm
B	24.5 mm

Указания

Прочие данные только по запросу.

Описание

For fine regulation of a cylinder piston speed in the forward and return motion and precise control of flow rates. Designed as a banjo-type valve with a hollow bolt and ring piece. Can be screwed directly onto the valve or cylinder to restrict the incoming air. Compact type of construction, also ideal where space is restricted.

Дополнительная информация

NBR lip seal O-ring