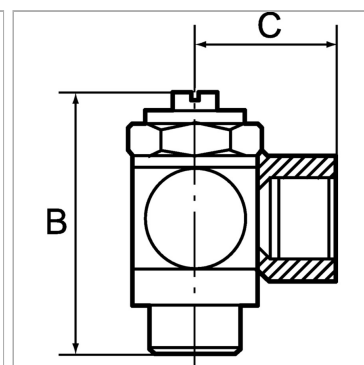


## Unidirectional flow control valves, outgoing air restriction (»C«), quick-lock screw fitting

### Характеристики

<b>Рабочее давление</b>	макс. 10 бар
<b>Область температур</b>	0 °C to +70 °C
<b>Польный винт, поворотный рычаг, регулировочный винт</b>	Nickel-plated brass
<b>Внутренние детали</b>	Brass with a bare metal surface
<b>Уплотнения (неотделимые)</b>	Polyamide (glass fibre-reinforced)
<b>Дополнительная информация</b>	NBR Lippendichtung O-Ring



### Информация о продукте

<b>C</b>	28.5 mm
<b>Для шланга</b>	10 mm / 8 mm
<b>SW</b>	17 mm

<b>SW</b>	17 mm
<b>Резьба</b>	G 1/4
<b>B</b>	40 mm

### Указания

Прочие данные только по запросу.

### Описание

For fine regulation of a cylinder piston speed and precise control of flow rates. Designed as a banjo-type valve with a hollow bolt and ring piece. Can be screwed directly onto the valve or cylinder. Compact type of construction, also ideal where space is restricted.

### Дополнительная информация

NBR lip seal O-ring