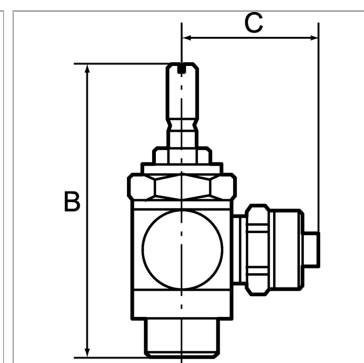


Bidirectional flow control valves, air restriction at both ends (»B«), quick-lock screw fitting

Обновлено: 04.26.24

Характеристики

| | |
|------------------------------------------------------------|------------------------------------|
| Рабочее давление | макс. 10 бар |
| Область температур | 0 °C to +70 °C |
| Польный винт, поворотный рычаг, регулировочный винт | Nickel-plated brass |
| Внутренние детали | Brass with a bare metal surface |
| Уплотнения (неотделимые) | Polyamide (glass fibre-reinforced) |
| Дополнительная информация | NBR Lippendichtung O-Ring |



Информация о продукте

| | |
|-------------------|-------------|
| C | 19 mm |
| Для шланга | 5 mm / 3 mm |
| SW | 8 mm |

| | |
|---------------|---------|
| SW | 8 mm |
| Резьба | M 5 |
| B | 38.9 mm |

Указания

Прочие данные только по запросу.

Описание

For regulation of a cylinder piston speed at both ends and control of flow rates. Designed as a banjo-type valve with a hollow bolt and ring piece for mounting directly.

On the version with a knurled screw, the set volumetric flow rate can be locked with the hexagon nut to obtain a fixed setting.

Дополнительная информация

NBR lip seal O-ring