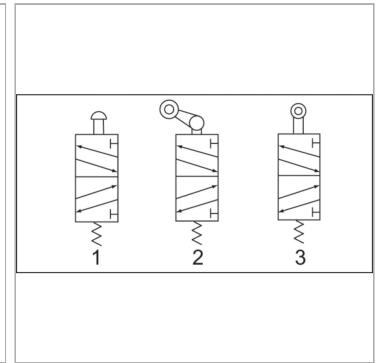


5/2-way valve, mechanically operated, with free-return roller lever

Обновлено: 05.04.24

Характеристики

Рабочее давление	0 - 10 bar
Область температур	-20 °C to +70 °C
Измерение расхода воздуха	At P1 = 8 bar, P2 = 6 bar and pressure drop $\Delta p = 1$ bar
Корпус клапана	Aluminium alloy



Информация о продукте

Соединение	G 1/4"	Расход ном.	550 l/min
Подключение вентиляции	G 1/8	Номер схемы соединений	2

Указания

Прочие данные только по запросу.