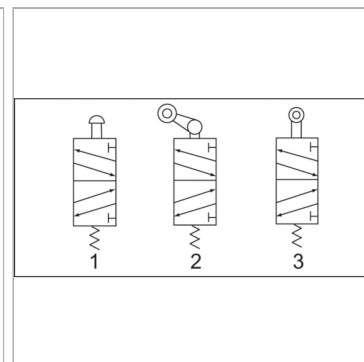


### Характеристики

<b>Рабочее давление</b>	0 - 10 bar
<b>Область температур</b>	-20 °C to +70 °C
<b>Измерение расхода воздуха</b>	At P1 = 8 bar, P2 = 6 bar and pressure drop $\Delta p = 1$ bar
<b>Корпус клапана</b>	Aluminium alloy



### Информация о продукте

<b>Соединение</b>	G 1/4"
<b>Подключение вентиляции</b>	G 1/8

<b>Расход ном.</b>	550 l/min
<b>Номер схемы соединений</b>	1

### Указания

Прочие данные только по запросу.