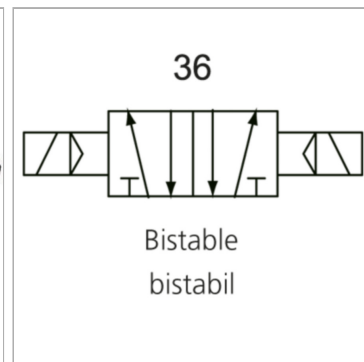
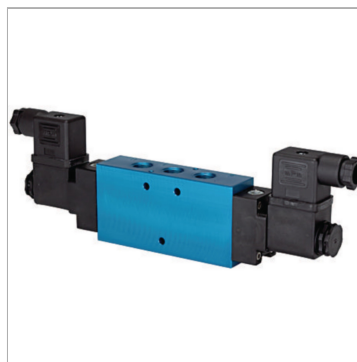


Характеристики

Функция	5/2-way
мин. рабочее давление	2,5 bar
Область температур	-10 °C to +60 °C
Рабочее давление	2.5 - 10 bar; Max. vacuum 10 bar (external pilot air)
Расход 6 бар и 10 бар	1500 NI/min (G 1/4), 4600 NI/min (G 1/2)
Подключение к электросети	Coupler plug PG 9 - form B
Степень защиты	IP 65 (DIN 46244)
Игольчатый затвор	Stainless steel
Корпус	Anodised aluminium, blue
Уплотнение	Нитрильный каучук



Информация о продукте

Соединение	G 1/4"
Напряжение	230 V AC, 50 Hz
DN	8

DN	8
Управление	Bistabil
Номер схемы соединений	36

DN = номинальный диаметр, номинальный внутренний диаметр

Указания

Прочие данные только по запросу.

Описание

This valve design, featuring the Tapered Tee Seal®, offers the ability to run without lubrication and supports almost any compressed air quality. The valves are largely resistant to dirt and can thus also be used under extreme conditions without any problems. Leakage is now a thing of the past and the spool no longer sticks, even after long idle periods.