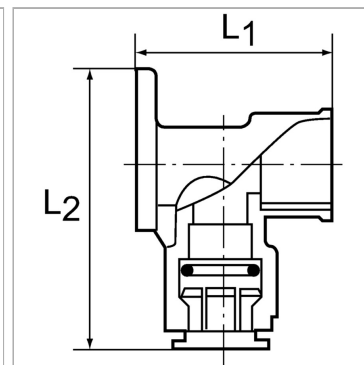


Характеристики

Материал	Латунь
Уплотнение	Нитрильный каучук
Дополнительная информация	Für dieses Sortiment halten wir eine ausführliche Broschüre bereit, die Installationshinweise sowie Angaben zur Rohrleitungsberechnung enthält.



Информация о продукте

Резьба	3/4 BSP
L2	79 mm

L1	52 mm
Для наружного Ø трубы	22 mm

Дополнительная информация

A detailed brochure containing installation instructions and information about pipe sizing is available for this product range