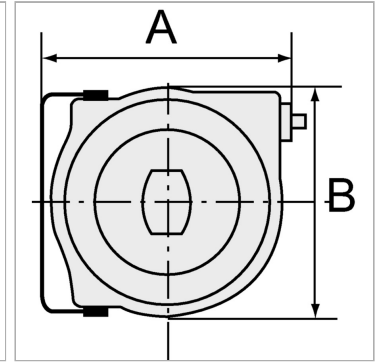


Hose reels for compressed air and water, lightweight type

Обновлено: 04.26.24

Характеристики

Материал шланга	ПВХ
Рабочее давление	max. 12 bar (K-07100622); max. 20 bar (K-07100623)
Рабочая температура	макс. +60 °C
Угол качания	180°
Дополнительная информация	G 1/4 Eingangsstutzen



Информация о продукте

Размер шланга	12 mm x 8 mm
В	311 mm

A	340 mm
Длина шланга	8 m

Указания

Прочие данные только по запросу.

Описание

High-quality, impact-resistant polypropylene housing. An automatic latching mechanism allows the hose to be engaged at any length. Enclosed spring. Precise locking device for continuous feeding or stop function. Reel guide prevents excessive wear on the hose.

Дополнительная информация

G 1/4 Inlet nozzle