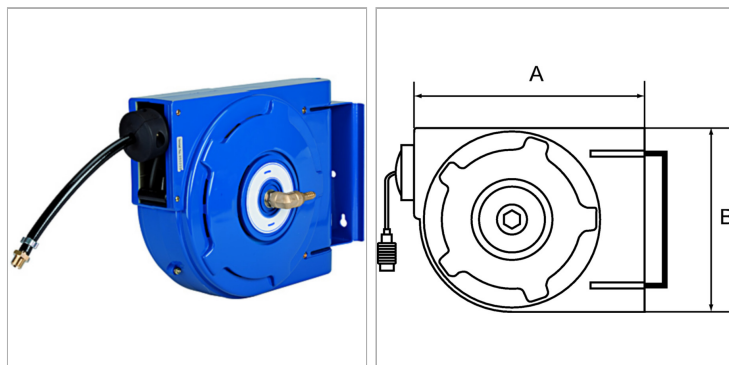


Характеристики

Материал шланга	Polyurethane (PUR)
Рабочее давление	макс. 10 бар
Соединение	G 1/4"



Информация о продукте

Размер шланга	12 mm x 8 mm
В	245 mm

A	340 mm
Длина шланга	7 m

Указания

Прочие данные только по запросу.

Описание

A compact, lightweight hose reel for universal air applications whenever space is restricted.