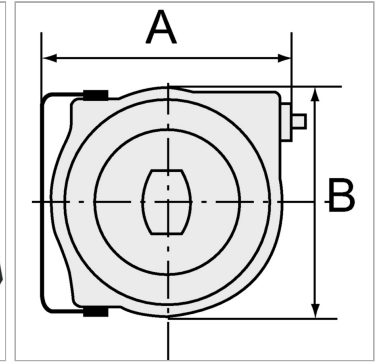


## Electrical cable reel (polypropylene) easy mounting on the wall or ceiling

Обновлено: 04.27.24

### Характеристики

<b>Соединение</b>	SchuKo plug
<b>Сила тока</b>	Max. 10 A
<b>Угол качания</b>	180°
<b>Потребляемая мощность</b>	Max. 1000 W (fully wound), max. 2000 W (fully unwound)
<b>Дополнительная информация</b>	Für Spannung 230 V, 50 Hz Kabeltyp HO5VV-F



### Информация о продукте

<b>Длина</b>	15 m
<b>В</b>	290 mm

<b>В</b>	290 mm
<b>A</b>	335 mm

### Указания

Прочие данные только по запросу.

### Описание

High-quality, polypropylene housing. Includes a thermal circuit breaker. In case of overloading, a thermal overload protective circuit cuts off the electrical power supply automatically.

### Дополнительная информация

For voltage 230 V, 50 Hz  
Cable type HO5VV-F