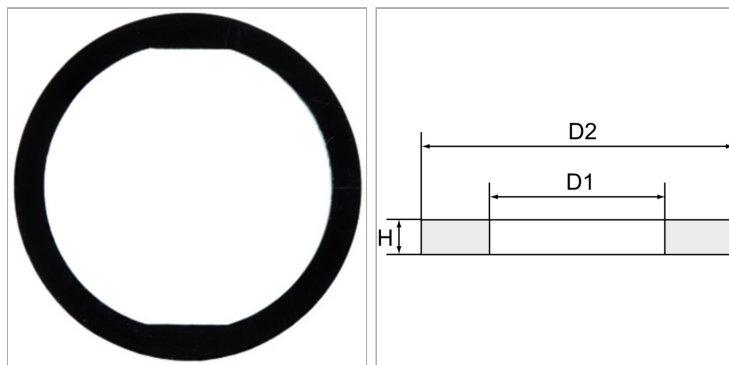


## Характеристики



## Информация о продукте

Единица упаковки	100 шт.	<b>D2</b>	40 mm
блок	VPE	<b>H</b>	2 mm
Для резьбы	G 1	<b>D1</b>	33.4 mm

## Указания

Прочие данные только по запросу.

## Указание по заказу

All seals are only sold in packaging units of 100 x. Tolerances refer to data sheets.