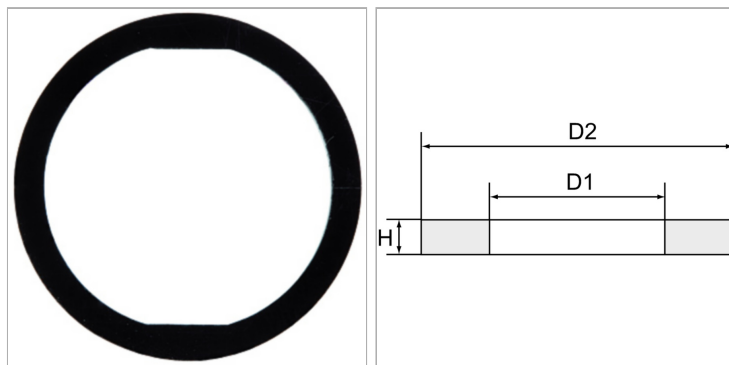


## Характеристики



## Информация о продукте

Единица упаковки	100 шт.	<b>D2</b>	25.4 mm
блок	VPE	<b>H</b>	2 mm
Для резьбы	G 1/2	<b>D1</b>	21 mm

## Указания

Прочие данные только по запросу.

## Указание по заказу

All seals are only sold in packaging units of 100 x. Tolerances refer to data sheets.