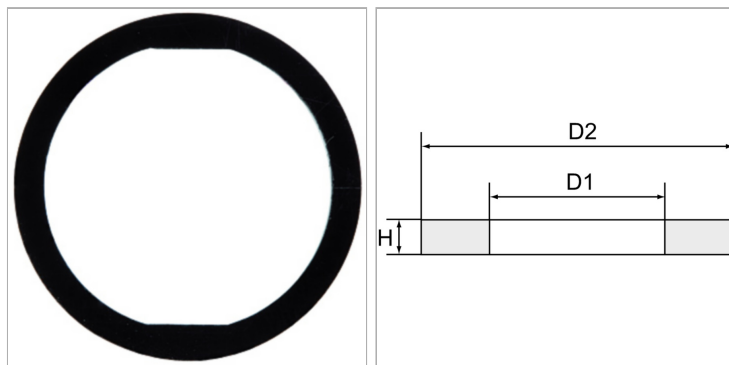


## Характеристики



## Информация о продукте

Единица упаковки	100 шт.
блок	VPE
Для резьбы	G 1/4

<b>D2</b>	17.9 mm
<b>H</b>	1.8 mm
<b>D1</b>	13.1 mm

## Указания

Прочие данные только по запросу.

## Указание по заказу

All seals are only sold in packaging units of 100 x. Tolerances refer to data sheets.