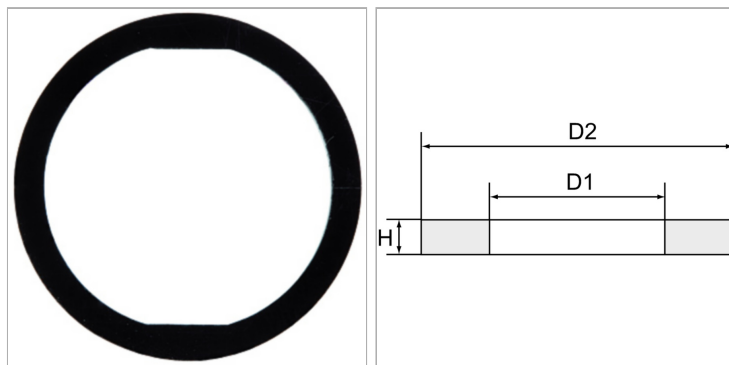


Характеристики



Информация о продукте

Единица упаковки	100 шт.
блок	VPE
Для резьбы	M 5

D2	8 mm
H	1.2 mm
D1	5 mm

Указания

Прочие данные только по запросу.

Указание по заказу

All seals are only sold in packaging units of 100 x. Tolerances refer to data sheets.