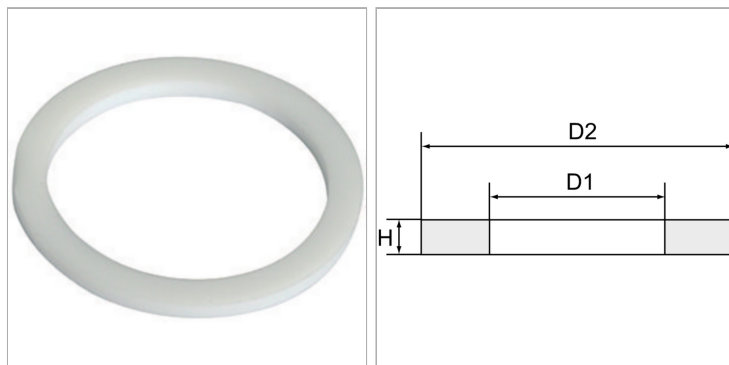


Характеристики

| | |
|--------------------|----------------------------|
| Температура | Max. +260 °C |
| Материал | PTFE (политетрафторэтилен) |



Информация о продукте

| | |
|-------------------------|---------|
| Единица упаковки | 100 шт. |
| блок | VPE |
| Для резьбы | G 1/2 |

| | |
|-----------|--------|
| D2 | 28 mm |
| H | 1.5 mm |
| D1 | 21 mm |

Указания

Прочие данные только по запросу.

Указание по заказу

All seals are only sold in packaging units of 100 x. Tolerances refer to data sheets.