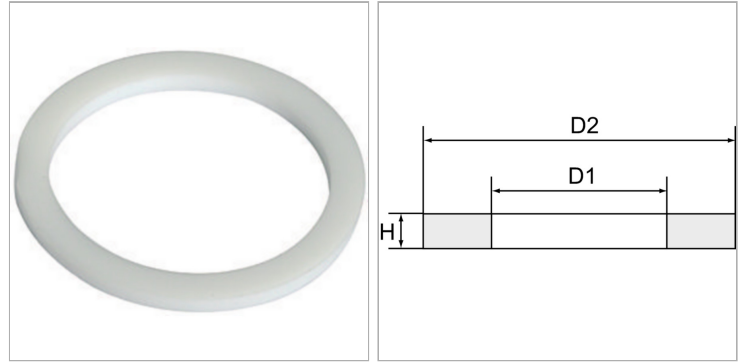


### Характеристики

<b>Температура</b>	Max. +260 °C
<b>Материал</b>	PTFE (политетрафторэтилен)



### Информация о продукте

<b>Единица упаковки</b>	100 шт.
<b>блок</b>	VPE
<b>Для резьбы</b>	G 3/8

<b>D2</b>	22 mm
<b>D1</b>	16.8 mm
<b>H</b>	1.5 mm

### Указания

Прочие данные только по запросу.

### Указание по заказу

All seals are only sold in packaging units of 100 x. Tolerances refer to data sheets.