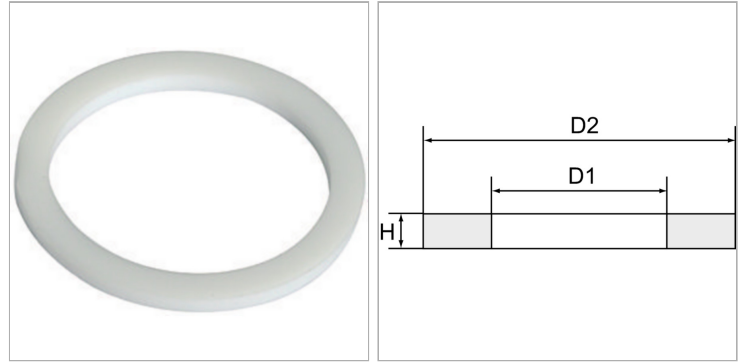


Характеристики

Температура	Max. +260 °C
Материал	PTFE (политетрафторэтилен)



Информация о продукте

Единица упаковки	100 шт.
блок	VPE
Для резьбы	G 1/8

D2	13 mm
D1	10 mm
H	1.5 mm

Указания

Прочие данные только по запросу.

Указание по заказу

All seals are only sold in packaging units of 100 x. Tolerances refer to data sheets.