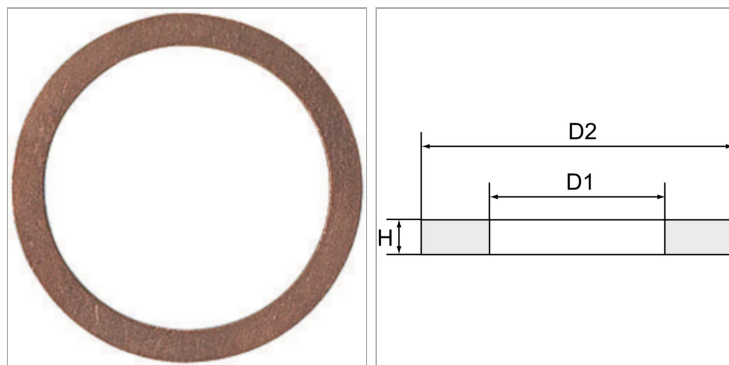


Характеристики

Температура	Max. +250 °C
--------------------	--------------

Материал	Медь
-----------------	------

**Информация о продукте**

Единица упаковки	100 шт.
-------------------------	---------

блок	VPE
-------------	-----

Для резьбы	G 3/4
-------------------	-------

D2	33 mm
-----------	-------

H	2 mm
----------	------

D1	26.5 mm
-----------	---------

Указания

Прочие данные только по запросу.

Указание по заказу

All seals are only sold in packaging units of 100 x. Tolerances refer to data sheets.