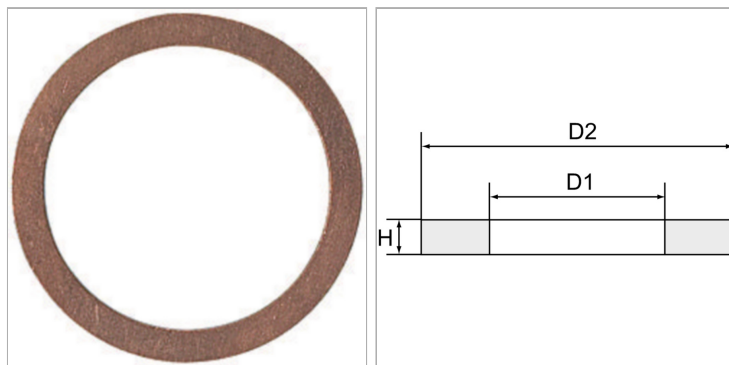


### Характеристики

Температура Max. +250 °C

Материал Медь



### Информация о продукте

Единица упаковки 100 шт.

блок VPE

Для резьбы G 1/4

**D2** 17.9 mm

**H** 1.5 mm

**D1** 13.2 mm

### Указания

Прочие данные только по запросу.

### Указание по заказу

All seals are only sold in packaging units of 100 x. Tolerances refer to data sheets.