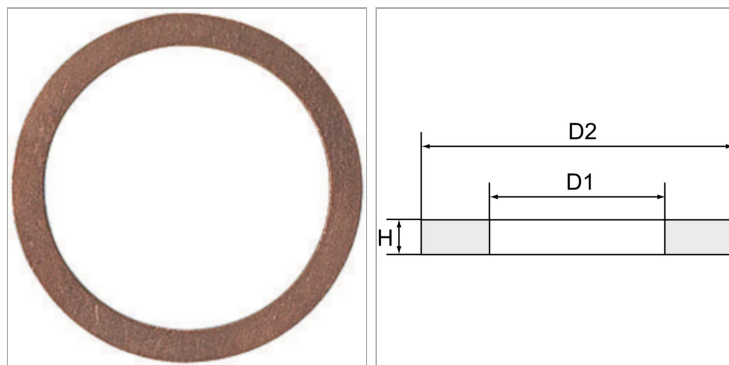


Характеристики

Температура	Max. +250 °C
--------------------	--------------

Материал	Медь
-----------------	------

**Информация о продукте**

Единица упаковки	100 шт.
-------------------------	---------

блок	VPE
-------------	-----

Для резьбы	G 1/8
-------------------	-------

D2	13.4 mm
-----------	---------

D1	10.2 mm
-----------	---------

H	1 mm
----------	------

Указания

Прочие данные только по запросу.

Указание по заказу

All seals are only sold in packaging units of 100 x. Tolerances refer to data sheets.