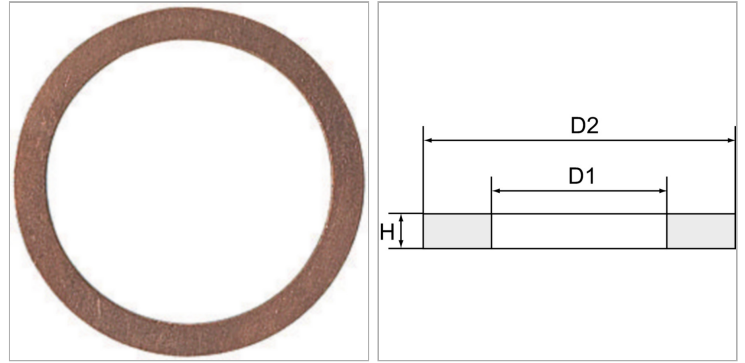


Характеристики

Температура	Max. +250 °C
Материал	Медь

**Информация о продукте**

Единица упаковки	100 шт.
блок	VPE
Для резьбы	M 5

D2	8 mm
H	1 mm
D1	5.2 mm

Указания

Прочие данные только по запросу.

Указание по заказу

All seals are only sold in packaging units of 100 x. Tolerances refer to data sheets.