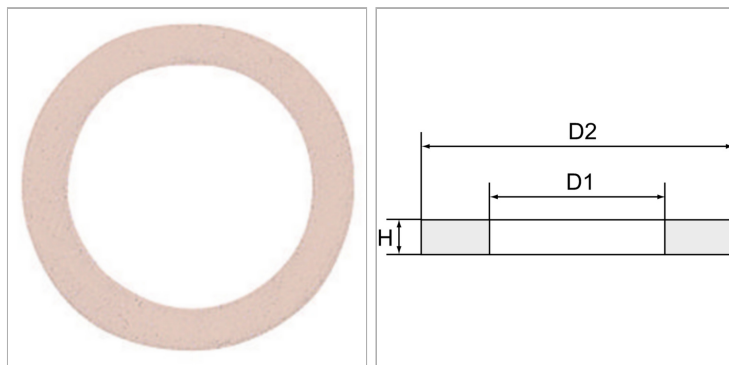


Характеристики

Температура	Max. +80 °C
Материал	Полиамид (РА)



Информация о продукте

Единица упаковки	100 шт.
блок	VPE
Для резьбы	G 3/4

D2	33 mm
H	2 mm
D1	26.8 mm

Указания

Прочие данные только по запросу.

Указание по заказу

All seals are only sold in packaging units of 100 x. Tolerances refer to data sheets.