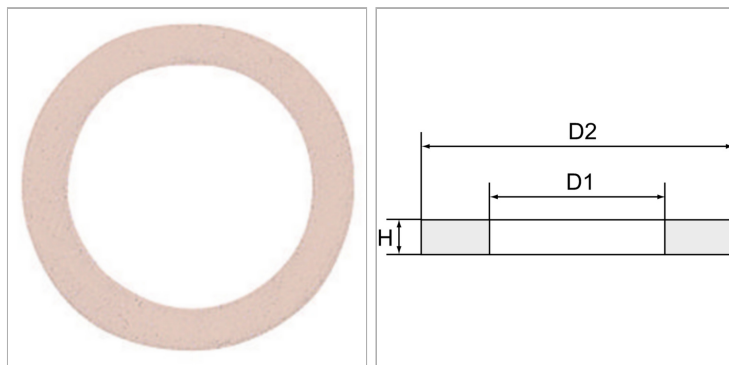


Характеристики

Температура	Max. +80 °C
Материал	Полиамид (РА)



Информация о продукте

Единица упаковки	100 шт.
блок	VPE
Для резьбы	G 1/4

D2	18 mm
D1	13.2 mm
H	1.5 mm

Указания

Прочие данные только по запросу.

Указание по заказу

All seals are only sold in packaging units of 100 x. Tolerances refer to data sheets.