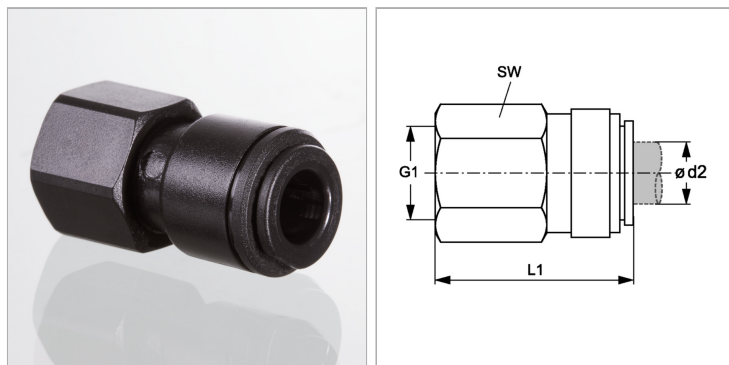


Характеристики

Область применения	Для пневмосистем, вакуумного оборудования и пищевой промышленности
Форма уплотнения 1	Для ввертной цапфы формы А, В и при необходимости формы Е
Соединение 1	Внутренняя резьба BSP, цилиндрическая
Соединение 2	Вставная втулка
Цвет	черный
Модель	Навинчиваемый соединитель
Рабочие среды	Воздух Жидкие среды Инертные газы, например, N ₂ /CO ₂
Материал	Корпус из сополимера ацетата; кольцо круглого сечения из нитрила



Информация о продукте

ø d2	4 mm
G1	G 1/8" -28

L1	28 mm
SW	14 mm