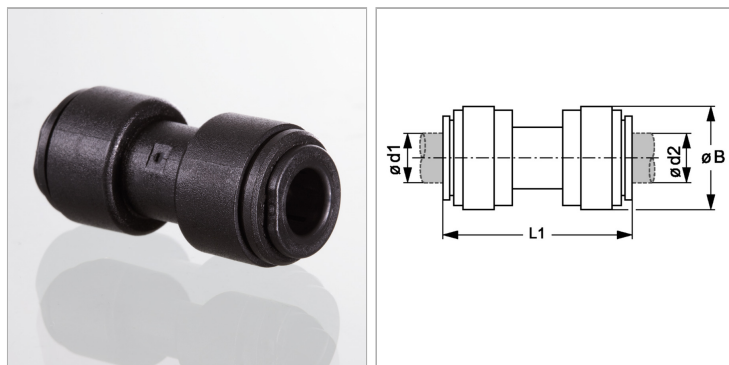


Характеристики

Область применения	Для пневмосистем, вакуумного оборудования и пищевой промышленности
Соединение 1 + 2	Вставная втулка
Конструкция	прямые
Цвет	черный
Модель	Вставной соединитель
Рабочие среды	Воздух Жидкие среды Инертные газы, например, N ₂ /CO ₂
Материал	Корпус из сополимера ацетала; кольцо круглого сечения из нитрила



Информация о продукте

Ø d2	8 mm
Ø d1	12 mm

Ø B	23 mm
L1	53 mm