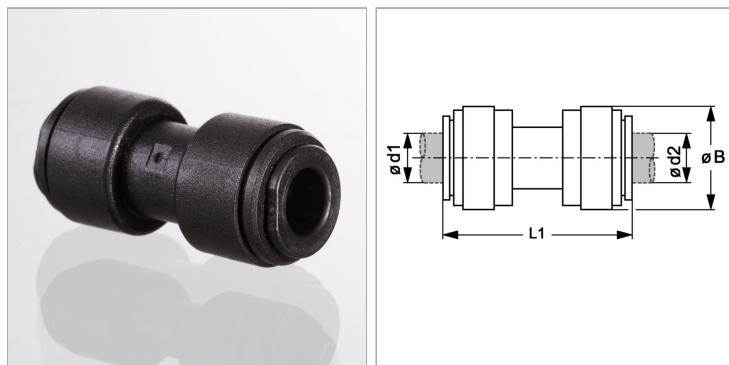


### Характеристики

<b>Область применения</b>	Для пневмосистем, вакуумного оборудования и пищевой промышленности
<b>Соединение 1 + 2</b>	Вставная втулка
<b>Конструкция</b>	прямые
<b>Цвет</b>	черный
<b>Модель</b>	Вставной соединитель
<b>Рабочие среды</b>	Воздух Жидкие среды Инертные газы, например, N <sub>2</sub> /CO <sub>2</sub>
<b>Материал</b>	Корпус из сополимера ацетата; кольцо круглого сечения из нитрила



### Информация о продукте

<b>Ø d2</b>	6 mm
<b>Ø d1</b>	10 mm

<b>Ø B</b>	20 mm
<b>L1</b>	42 mm