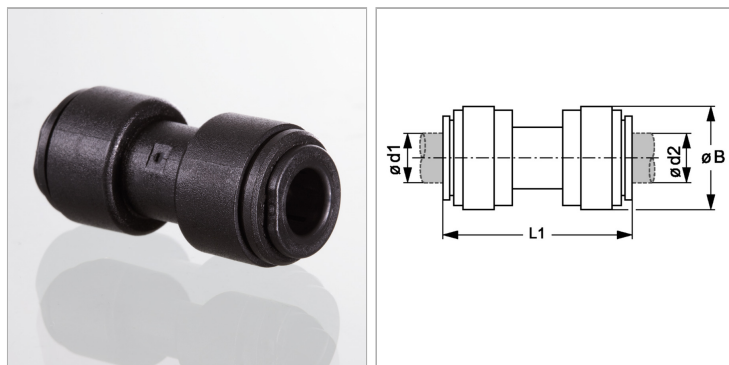


### Характеристики

|                           |  |
|---------------------------|--|
| <b>Область применения</b> | Для пневмосистем, вакуумного оборудования и пищевой промышленности                 |
| <b>Соединение 1 + 2</b>   | Вставная втулка  |
| <b>Конструкция</b>        | прямые   |
| <b>Цвет</b>               | черный   |
| <b>Модель</b>             | Вставной соединитель   |
| <b>Рабочие среды</b>      | Воздух<br>Жидкие среды<br>Инертные газы, например, N <sub>2</sub> /CO <sub>2</sub> |
| <b>Материал</b>           | Корпус из сополимера ацетала; кольцо круглого сечения из нитрила                   |



### Информация о продукте

|             |      |
|-------------|------|
| <b>Ø d2</b> | 6 mm |
| <b>Ø d1</b> | 8 mm |

|            |       |
|------------|-------|
| <b>Ø B</b> | 18 mm |
| <b>L1</b>  | 42 mm |