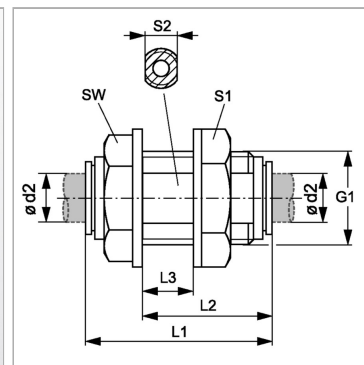


Характеристики

Область применения	Для пневмосистем, вакуумного оборудования и пищевой промышленности
Соединение 1 + 2	Вставная втулка
Конструкция	прямые
Цвет	черный
Модель	Переборочный вставной соединитель
Рабочие среды	Воздух Жидкие среды Инертные газы, например, N ₂ /CO ₂
Материал	Корпус из сополимера ацетала; кольцо круглого сечения из нитрила



Информация о продукте

Ø d2	10 mm
G1	G 1/2" -14
L2	29 mm
L3	16 mm

L1	41 mm
S1	25
SW	22 mm
S2	20