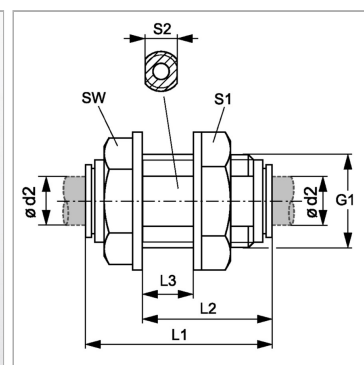


Характеристики

Область применения	Для пневмосистем, вакуумного оборудования и пищевой промышленности
Соединение 1 + 2	Вставная втулка
Конструкция	прямые
Цвет	черный
Модель	Переборочный вставной соединитель
Рабочие среды	Воздух Жидкие среды Инертные газы, например, N ₂ /CO ₂
Материал	Корпус из сополимера ацетала; кольцо круглого сечения из нитрила



Информация о продукте

Ø d2	6 mm
G1	G 3/8" -19
L2	25 mm
L3	13.5 mm

L1	34 mm
S1	20
SW	19 mm
S2	15