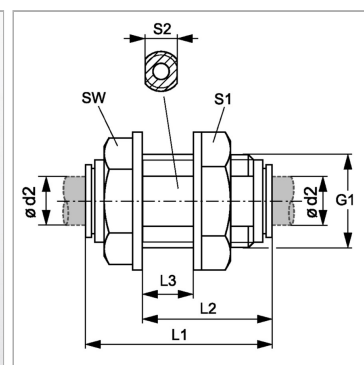


### Характеристики

<b>Область применения</b>	Для пневмосистем, вакуумного оборудования и пищевой промышленности
<b>Соединение 1 + 2</b>	Вставная втулка
<b>Конструкция</b>	прямые
<b>Цвет</b>	черный
<b>Модель</b>	Переборочный вставной соединитель
<b>Рабочие среды</b>	Воздух Жидкие среды Инертные газы, например, N <sub>2</sub> /CO <sub>2</sub>
<b>Материал</b>	Корпус из сополимера ацетала; кольцо круглого сечения из нитрила



### Информация о продукте

<b>Ø d2</b>	5 mm
<b>G1</b>	G 3/8" -19
<b>L2</b>	25 mm
<b>L3</b>	13.5 mm

<b>L1</b>	35 mm
<b>S1</b>	20
<b>SW</b>	19 mm
<b>S2</b>	15