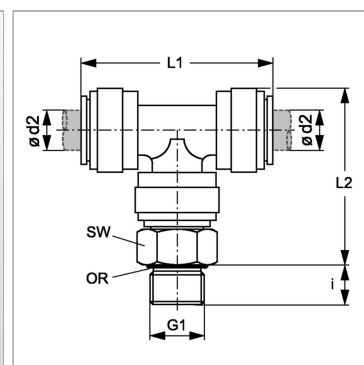


Характеристики

Область применения	Для пневмосистем, вакуумного оборудования и пищевой промышленности
Форма уплотнения 1	Закрытое кольцо круглого сечения на ввертном штуцере
Соединение 1	Наружная резьба BSP, цилиндрическая
Конструкция	Т-образная форма
Цвет	черный
Модель	Ввертный соединитель
Рабочие среды	Воздух Жидкие среды Инертные газы, например, N ₂ /CO ₂
Материал	Корпус из сополимера ацетата; кольцо круглого сечения из нитрила
Соединение 2 + 3	Вставная втулка



Информация о продукте

Ø d2	12 mm
i	12.5 mm
G1	G 1/2" -14

L2	50 mm
L1	65 mm
SW	27 mm