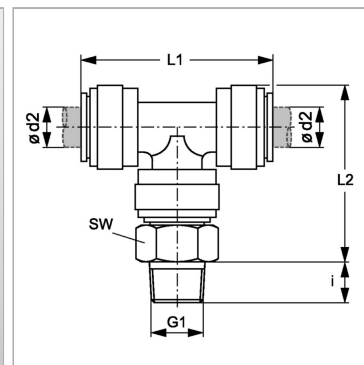


Характеристики

| | |
|---------------------------|--|
| Область применения | Для пневмосистем, вакуумного оборудования и пищевой промышленности |
| Форма уплотнения 1 | Резьбовое уплотнение |
| Соединение 1 | Наружная резьба BSPT, коническая |
| Конструкция | Т-образная форма |
| Цвет | черный |
| Модель | Ввертный соединитель |
| Рабочие среды | Воздух Жидкие среды Инертные газы, например, N ₂ /CO ₂ |
| Материал | Корпус из сополимера ацетата; кольцо круглого сечения из нитрила |
| Соединение 2 + 3 | Вставная втулка |



Информация о продукте

| | |
|-------------|----------|
| Ø d2 | 5 mm |
| i | 11 mm |
| G1 | R 1/4" K |

| | |
|-----------|-------|
| L2 | 29 mm |
| L1 | 35 mm |
| SW | 17 mm |