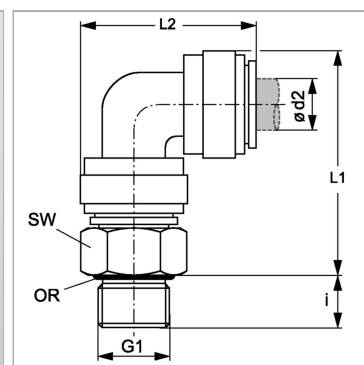


Характеристики

| | |
|---------------------------|--|
| Область применения | Для пневмосистем, вакуумного оборудования и пищевой промышленности |
| Форма уплотнения 1 | Закрытое кольцо круглого сечения на ввертном штуцере |
| Соединение 1 | Наружная резьба BSP, цилиндрическая |
| Соединение 2 | Вставная втулка |
| Конструкция | Угол 90° |
| Цвет | черный |
| Модель | Ввертный соединитель |
| Рабочие среды | Воздух Жидкие среды Инертные газы, например, N ₂ /CO ₂ |
| Материал | Корпус из сополимера ацетала; кольцо круглого сечения из нитрила |



Информация о продукте

| | |
|-------------|------------|
| ø d2 | 22 mm |
| i | 14.5 mm |
| G1 | G 1/2" -14 |

| | |
|-----------|-------|
| L2 | 66 mm |
| L1 | 82 mm |
| SW | 27 mm |

Отсутствующие размеры предоставляются по запросу

Указания

Отсутствующие размеры предоставляются по запросу!