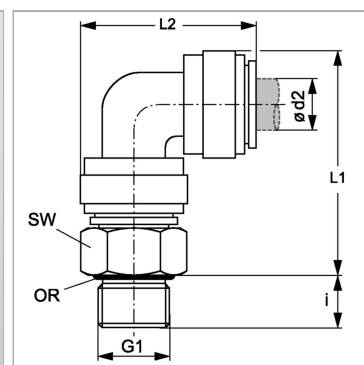


Характеристики

Область применения	Для пневмосистем, вакуумного оборудования и пищевой промышленности
Форма уплотнения 1	Закрытое кольцо круглого сечения на ввертном штуцере
Соединение 1	Наружная резьба BSP, цилиндрическая
Соединение 2	Вставная втулка
Конструкция	Угол 90°
Цвет	черный
Модель	Ввертный соединитель
Рабочие среды	Воздух Жидкие среды Инертные газы, например, N ₂ /CO ₂
Материал	Корпус из сополимера ацетала; кольцо круглого сечения из нитрила



Информация о продукте

Ø d2	18 mm
i	14.5 mm
G1	G 1/2" -14

L2	59.7 mm
L1	77 mm
SW	27 mm

Отсутствующие размеры предоставляются по запросу

Указания

Отсутствующие размеры предоставляются по запросу!