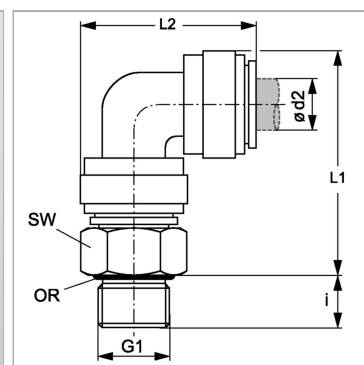


Характеристики

Область применения	Для пневмосистем, вакуумного оборудования и пищевой промышленности
Форма уплотнения 1	Закрытое кольцо круглого сечения на ввертном штуцере
Соединение 1	Наружная резьба BSP, цилиндрическая
Соединение 2	Вставная втулка
Конструкция	Угол 90°
Цвет	черный
Модель	Ввертный соединитель
Рабочие среды	Воздух Жидкие среды Инертные газы, например, N ₂ /CO ₂
Материал	Корпус из сополимера ацетала; кольцо круглого сечения из нитрила



Информация о продукте

Ø d2	12 mm
i	9.5 mm
G1	G 3/8" -19

L2	44 mm
L1	50 mm
SW	26 mm

Отсутствующие размеры предоставляются по запросу

Указания

Отсутствующие размеры предоставляются по запросу!