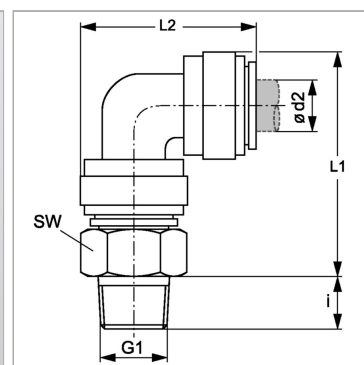


Характеристики

| | |
|---------------------------|--|
| Область применения | Для пневмосистем, вакуумного оборудования и пищевой промышленности |
| Форма уплотнения 1 | Резьбовое уплотнение |
| Соединение 1 | Наружная резьба BSPT, коническая |
| Соединение 2 | Вставная втулка |
| Конструкция | Угол 90° |
| Цвет | черный |
| Модель | Ввертный соединитель |
| Рабочие среды | Воздух Жидкие среды Инертные газы, например, N ₂ /CO ₂ |
| Материал | Корпус из сополимера ацетала; кольцо круглого сечения из нитрила |



Информация о продукте

| | |
|-------------|----------|
| ø d2 | 12 mm |
| i | 13 mm |
| G1 | R 3/8" K |

| | |
|-----------|-------|
| L2 | 44 mm |
| L1 | 49 mm |
| SW | 24 mm |