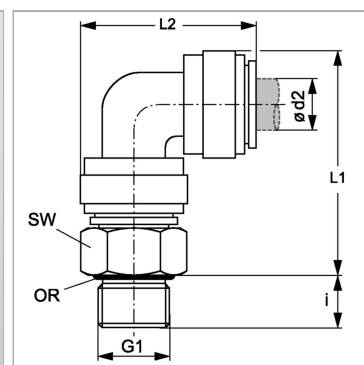


### Характеристики

<b>Область применения</b>	Для пневмосистем, вакуумного оборудования и пищевой промышленности
<b>Форма уплотнения 1</b>	Закрытое кольцо круглого сечения на ввертном штуцере
<b>Соединение 1</b>	Наружная резьба BSP, цилиндрическая
<b>Соединение 2</b>	Вставная втулка
<b>Конструкция</b>	Угол 90°
<b>Цвет</b>	черный
<b>Модель</b>	Ввертный соединитель
<b>Рабочие среды</b>	Воздух Жидкие среды Инертные газы, например, N <sub>2</sub> /CO <sub>2</sub>
<b>Материал</b>	Корпус из сополимера ацетала; кольцо круглого сечения из нитрила



### Информация о продукте

<b>Ø d2</b>	10 mm
<b>i</b>	9.5 mm
<b>G1</b>	G 3/8" -19

<b>L2</b>	35 mm
<b>L1</b>	42 mm
<b>SW</b>	22 mm

Отсутствующие размеры предоставляются по запросу

### Указания

Отсутствующие размеры предоставляются по запросу!